

Перв. примен.

Страв. №

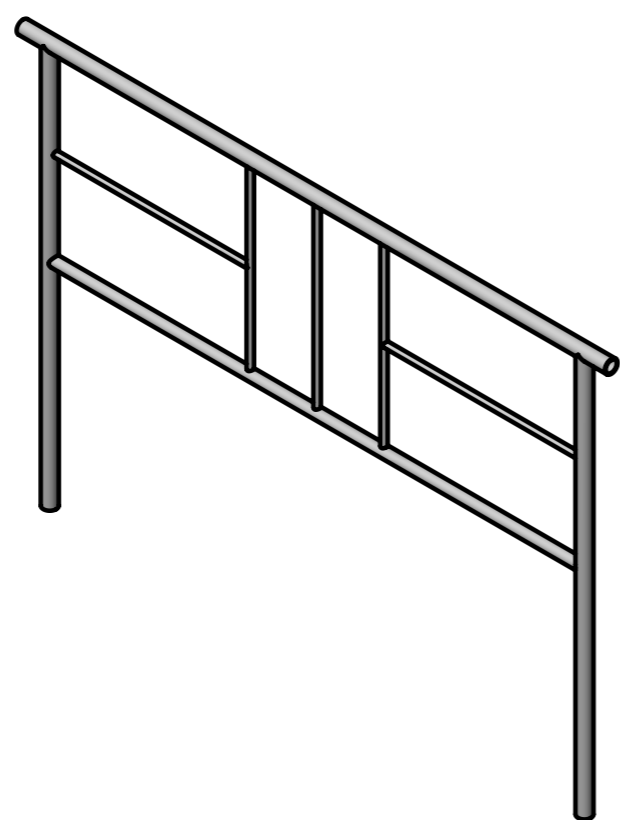
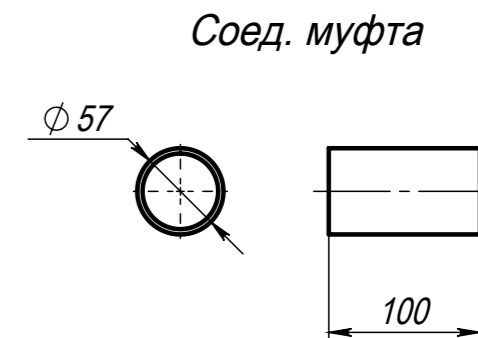
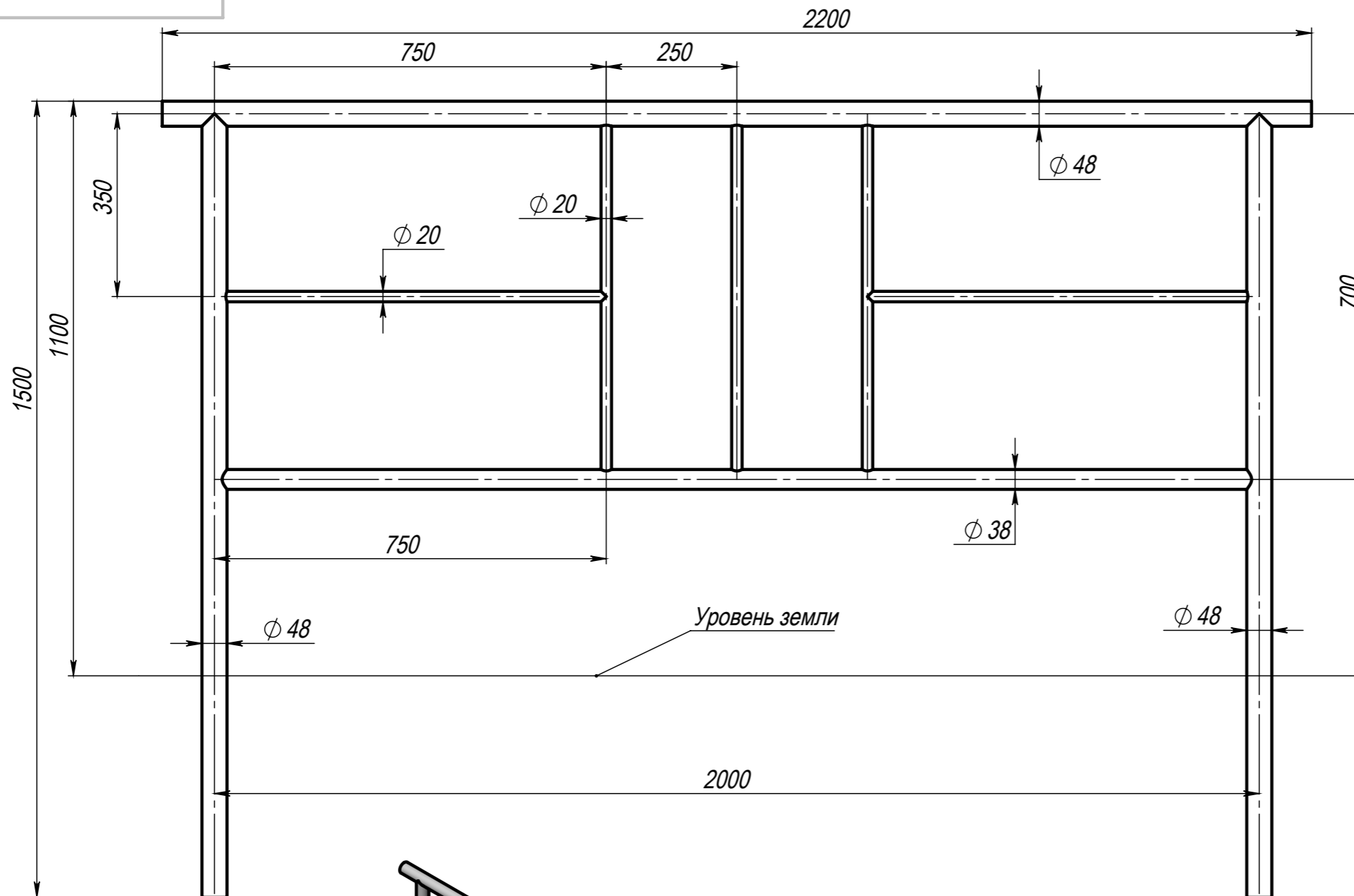
Подп. и дата

И/нв. № дубл.

Взам. инв. №

Подп. и дата

И/нв. № подл.



Изм.	Лист	№ докум.	Подп.	Дата	Пешеходное ограждение ПО-4	Лит.	Масса	Масштаб
Разраб.								
Пров.								
Т. контр.						Лист	Листов 1	
Н. контр.								
Утв.								